

Fragen zur Angebotsausarbeitung – Reinigungsdüsen

Firma	
Name	
Straße	
PLZ / Ort	
Tel.:	
E-Mail	

Artikel: Rotierende Reinigungsdüse
 Zielstrahlreiniger

Material: 1.4404 / 1.4401
 Hastelloy (C4 / C22)

Sonstiges: _____

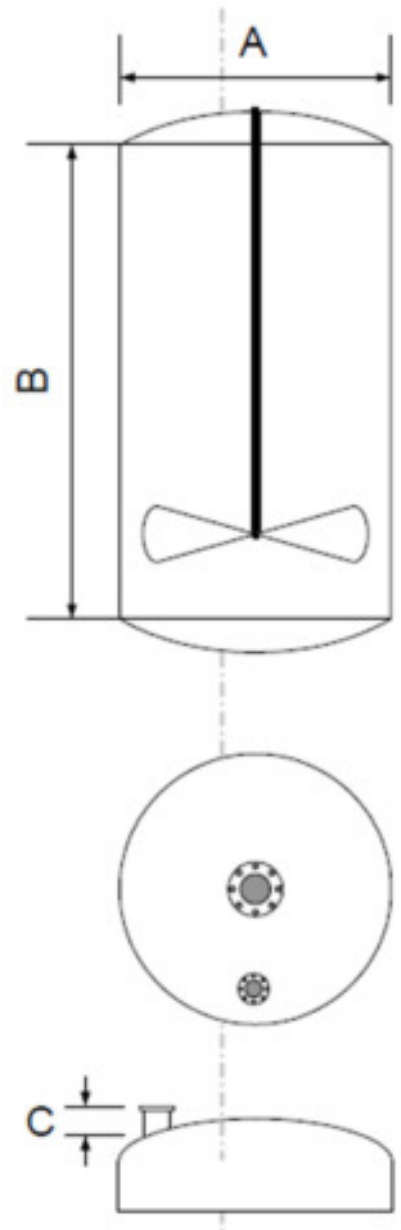
ATEX: Nein Ja

Anschluss: Gewinde
 Anschweißverbindung
 Splintgesichert steckbar

Größe: _____ Menge: _____
 Hilfe zur Auswahl der richtigen Größe gibt Ihnen die Tabelle
 Auf Seite 2 des Kataloges

Gerne unterstützen wir Sie bei der Auswahl der für Sie
 Optimalen Bestückung:

Ich wünsche telefonische Beratung	<input type="checkbox"/>
Machen Sie einen Besuchstermin zur Projektbesprechung mit mir aus	<input type="checkbox"/>
Kontaktieren Sie Frau/Herrn _____ Rufnummer: _____	<input type="checkbox"/>



Gern helfen wir Ihnen bei der Auslegung der benötigten Düsen, bitte tragen Sie dazu die ungefähren Maße Ihres Behälters, nutzbare Stutzen, sowie mögliche, störende Einbauten ein.	
Bemaßungen	
A	mm
B	mm
C	mm
Radius	mm
Volumen	mm
Bemerkungen	

Zielstrahlreiniger werden, wegen der Vielzahl an verschiedenen Varianten, nur nach Durchsprache des Anwendungsfalles angeboten.